

Pistolet Laser



Mode Visée



Hand-Held Readers

Description Générale

Design innovant, ergonomie et facilité d'utilisation, associés à des performances optimales de décodage et des capacités évoluées de configuration, font du FireScan™ la solution idéale des applications du commerce, de la bureautique et des environnements industriels non hostiles. Ce dernier est capable de lire les codes à une distance allant jusqu'à 40 cm, avec un faisceau précis et lumineux.

Basé sur une architecture très puissante, le FireScan™ offre des caractéristiques extrêmement performantes. En terme de décodage, l'intégration de la technologie PUZZLE SOLVER™ augmente considérablement ses possibilités de lecture sur des codes mal imprimés ou abîmés, tandis que les fonctions d'édition et de formatage permettent de modifier les données collectées avant d'être transférées, assurant une totale compatibilité avec le système hôte. De plus, son système de visée permet de capturer facilement les codes à de très grandes distances.

Les possibilités de mises à jour du FireScan™, directement sur site, en font un investissement durable : le firmware du pistolet peut être facilement upgradé, ce qui permet d'avoir un produit constamment à jour. Disponible en trois différents modèles, le FireScan™ offre un vaste choix de connexions : le modèle standard D131 avec interfaces USB, RS232, Interclavier & Emulation Crayon, le modèle D111 pour une connexion sur caisses IBM46xx et le modèle D141 pour les applications ne nécessitant pas de decodeur (ex. connecté à un scanner à plat). De plus, le FireScan™ décode les symbologies RSS (Reduced Space Symbologies), ce qui permet de stocker une plus grande quantité d'informations dans un très petit symbole.

Caractéristiques

- > Agressivité de lecture
- > Modèles multi-interface
- > Edition et formatage complets des données
- > Mise à jour du firmware
- > Système de visée intuitive
- > Ergonomie et légèreté
- > Lecture des codes RSS-14
- > Compatible Sunrise 2005

Applications

- > Commerce & Distribution
- > Applications de front-office
- > Environnements industriels non hostiles

Spécifications

CARACTÉRISTIQUES ÉLECTRIQUES

ALIMENTATION	5 VDC ±5%
CONSOMMATION	200 mA max. (FireScan™ D111/D131) 180 mA max. (FireScan™ D141)

CARACTÉRISTIQUES MÉCANIQUES

POIDS (env.)	200 g
BOITIER	ABS et Polycarbonate
CÂBLE	2 m (droit ou spiralé)

PERFORMANCES

SOURCE LUMINEUSE	Diode laser 630 à 680 nm
RESOLUTION MAX.	0.12 mm
VITESSE DE SCAN	35 (±5) scans/sec.
CONTRASTE D'IMPRESSION	PCS = 15% min.
CHAMP DE LECTURE	voir diagramme
ANGLE DE LECTURE	Skew: ±60°, Pitch: 5 à 55°, -5 à -55°, Tilt ±20°
INDICATEURS DE LECTURE	Laser on et voyant de validation de lecture, bip sonore ajustable
CODES LUS	Famille 2/5, Code 39 (plus Code 32, Cip 39), EAN/UPC, EAN 128, Code 128, Code 93, CODABAR, TELEPEN, PLESSEY, Code 49, Code MSI, Code Delta IBM, Code 11, CODABLOCK, Code 16K, ISBN/ISSN, ISBT 128, RSS variants

METHODE DE PROGRAMMATION

<i>Manuelle</i>	Lecture des codes spécifiques
<i>Automatique (RS232)</i>	Commandes par logiciel via port série
<i>DL Sm@rtSet™</i>	Programme de configuration Windows

CARACTERISTIQUES AVANCEES Technologie Puzzle Solver™, édition et concaténation des données

INTERFACES

FireScan™ D111	RS232, IBM 46xx
FireScan™ D131	USB, RS232, Interclavier, Crayon
FireScan™ D141	TTL/Laser output

CLASSIFICATION LASER

Classe 2 (EN60825-1/ CDRH)

ENVIRONNEMENT

CONDITIONS LUMINEUSES	Protégé contre les expositions lumineuses dans les bureaux et les sites de fabrication, et les expositions directes au soleil
TEMPERATURE DE FONCT.	0 à 50 °C
TEMPERATURE DE STOCKAGE	-20 à 40 °C
HUMIDITE	90% sans condensation
RESISTANCE AUX CHUTES	Tests ED IEC 68-2-32; résiste aux chutes de 1.5 m sur béton
CLASSE DE PROTECTION	IP30

Dimensions

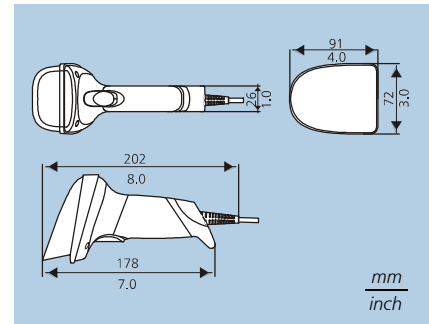
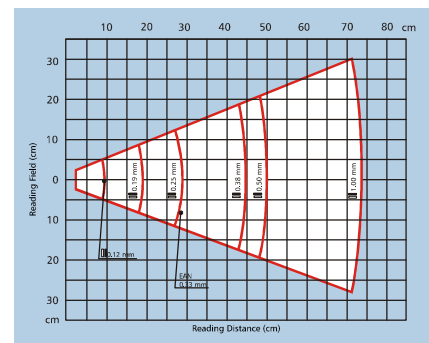


Diagramme de lecture



Accessoires



Support

Robuste et compact, ce support permet une utilisation en mode mains libres.

Support de table/mural

Ce support offre une facilité d'utilisation et une grande flexibilité dans les environnements où l'espace est limité.